



PRYMA

Coffrets pour prises de courant IP67

La série PRYMA est composée d'un ensemble d'enveloppes installables en surface en plastique sans halogène très résistant, qui permettent d'accueillir des prises de courant ou des pièces de contrôle et de signalisation.

Prévues pour les sites d'installation de points d'alimentation électrique des machines fixes, outils mobiles ou équipements électriques auxiliaires.

Elles conviennent ainsi parfaitement aux endroits exigeant un haut degré de protection et de sécurité: entrepôts, ateliers, zones de dépôt, zones de chantier et construction, etc.



Données techniques PRYMA

- Degré de protection: IP67.
- Résistance aux impacts: IK08.
- Résistance au fil incandescent: 650 °C.
- Plage de température ambiante: -25 °C / +40 °C.
- Tension d'utilisation maximale: 1000 V AC/1500 V DC.
- Double isolation: Classe II.

Certifications PRYMA

Conforme à la directive basse tension 2014/35/EU.
Normes: UNE-EN 62208 and UNE-EN 61439-1
(section correspondant au produit).



Gamme de produits

- Coffrets de surface pourvus de 9, 13 et 26 modules à fenêtre transparente.

Matériaux

- Matériaux plastiques sans halogène, à protection UV.
- Base et cadre: ABS RAL 7035.
- Fenêtre transparente: PC fumé.

Composition

- Livrés dans un emballage individuel en carton. Les emballages multiples sont obtenus en regroupant plusieurs emballages individuels au moyen de film transparent.
- L'enveloppe est fournie avec les fenêtres montées sur le couvercle et les charnières assemblées sur la base afin de libérer entièrement le couvercle pour faciliter sa manipulation.
- Sur les modèles 9 modules, les rails sont fournis montés sur la base. Sur les modèles 13 et 26 modules, ils sont fournis démontés dans un sachet contenant le rail, les supports et les vis.
- Sachet d'accessoires:
 - Vis de fermeture en plastique 11x13.
 - Couvercle couvre-modules gris (6 modules).
 - Bandes d'identification des modules.
 - Capuchons hermétiques (Ref. No. 1712GM et 1724GM).
 - Instructions de montage.

Destinés au secteur industriel exigeant un haut degré de sécurité et de protection

Fixation de rail DIN

- La fixation du rail à l'enveloppe peut s'effectuer en deux positions: Sur la base ou sur le couvercle.

Fixation du rail sur le couvercle:

- Boîtes 178M, 178P, 1712GM et 1724GM : deux supports sont vissés sur le couvercle, puis le rail DIN est vissé sur les supports.

Fixation du rail sur la base:

- Coffrets 178M et 178P : appuyer délicatement sur le rail pour l'enclencher dans les deux logements rainurés. Ces boîtes sont fournies avec le rail monté sur la base.

- Coffrets 1712GM et 1724GM : deux supports sont vissés sur la base, puis le rail DIN est vissé sur les supports. Le rail DIN peut être monté à deux hauteurs: la première position permet de placer des pièces de 53 à 70 mm et la seconde à 92 mm. Les boîtes sont fournies avec un sachet d'accessoires de montage.



Base

- Présente quatre parois entièrement lisses permettant d'installer de petites pièces: voyants, boutons-poussoirs, etc.
- L'intérieur des parois latérales est pourvu de nervures verticales assurant une meilleure rigidité en cas de potentielles déformations.
- Les côtés supérieur et inférieur sont également lisses et présentent trois points prémarqués servant de référence lors de l'entrée de conduits de canalisation.
- La partie inférieure de la base est équipée de supports pour la fixation des réglettes de terre et neutres, ainsi que des logements pour la fixation du rail DIN.
- La base dispose de saillies linéaires pourvues de différents logements de fixation destinés aux plaques de montage, rails,

réglettes, etc.

Fixation murale

- Les coffrets 178P et 178M sont fixés au mur au moyen de vis placées dans les logements de vis de verrouillage du boîtier.
- Les coffrets 1712GM et 1724GM sont montés directement à partir des logements situés sur la base à cet effet. Ces coffrets sont recouverts de bouchons étanches (fournis dans le sac d'accessoires) afin de maintenir le degré de protection et la rigidité diélectrique.

Cadre

- Le cadre est prévu pour accueillir les prises de courant. Il comporte une zone vide verticale et une autre avec un plan incliné pour faciliter l'installation de la base et éviter que les faisceaux de câbles ne se croisent.
- Le périmètre du cadre est doté d'un joint d'étanchéité garantissant le degré de protection contre la pénétration d'eau et de poussière.
- L'intérieur du cadre présente des nervures de renfort garantissant la rigidité de la pièce.
- L'ensemble cadre-base est fermé au moyen de vis plastiques 11x23 à tête plate et bord plat (fournies dans le sachet d'accessoires).



- Boîtes plombables sur deux points.

Fenêtre

- Fenêtres transparentes fumées à protection UV
- La fenêtre vient appuyer sur le joint d'étanchéité assurant la protection IP de l'ensemble.
- Ouverture de la fenêtre dans le sens vertical, fermeture à l'aide de deux vis filetées.
- Option de support à cadenas de sécurité proposé comme

accessoire (Réf. 77670).

Système de charnière de l'ensemble cadre-base

- Cette série présente un système de charnière cadre-base favorisant une excellente maniabilité entre les portes en assurant une ouverture à 180°.
- La grande résistance des charnières permet, lorsque la base est fixée au mur, de maintenir le cadre suspendu même s'il a été totalement équipé de prises ou d'équipements.
- L'unité se monte et se démonte en appuyant doucement sur les extrémités de la pièce, qui est symétrique et réversible.

PRYMA

Coffrets pour prises de courant IP67

Coffrets pour prises de courant IP67

Référence	Nombre de modules	Dimensions			Poids kg	Dissipation de puissance en fonction de l'augmentation de température °C P(W)				
		HAUT.	LARG.	PROF.		20	25	30	35	40
178P	1x9 rail DIN	284	222	122	1.2	13.2	16.5	19.8	23.1	26.4
178M	1x9 rail DIN	369	222	130	1.4	16.9	21.1	25.4	29.6	33.8
1712GM	1x13 rail DIN	504	297	177	2.7	31.1	38.8	46.6	54.4	62.1
1724GM	2x13 (26) rail DIN	504	297	177	3.0	31.1	38.8	46.6	54.4	62.1

MATÉRIAUX PLASTIQUES SANS HALOGÈNE, À PROTECTION UV

Cadre et base en ABS gris RAL 7035.

Fenêtre transparente en PC fume.

IP67 - Surface.



1x9 modules
178P



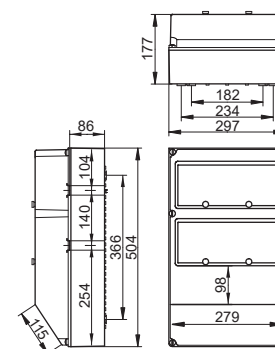
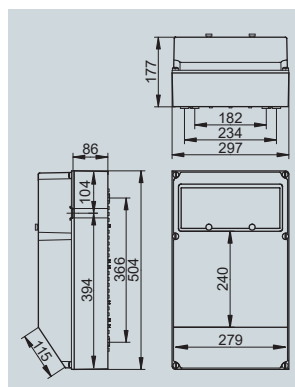
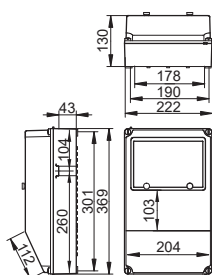
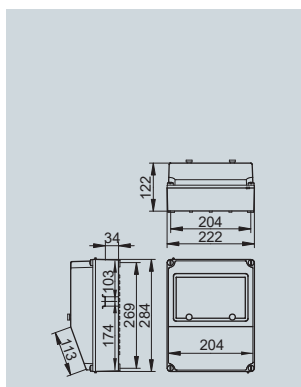
1x9 modules
178M



1x13 modules
1712GM



2x13 (26) modules
1724GM



Coffrets pour prises de courant IP67. Avec réglettes de neutre et de terre

Référence	Nombre de modules	Dimensions			Poids kg	Dissipation de puissance en fonction de l'augmentation de température °C P(W)				
		HAUT.	LARG.	PROF.		20	25	30	35	40
178P/RR	1x9 rail DIN	284	222	122	1.3	13.2	16.5	19.8	23.1	26.4
178M/RR	1x9 rail DIN	369	222	130	1.5	16.9	21.1	25.4	29.6	33.8
1712GM/RR	1x13 rail DIN	504	297	177	2.8	31.1	38.8	46.6	54.4	62.1
1724GM/RR	2x13 (26) rail DIN	504	297	177	3.1	31.1	38.8	46.6	54.4	62.1

MATÉRIAUX PLASTIQUES SANS HALOGÈNE, À PROTECTION UV

Cadre et base en ABS gris RAL 7035.

Fenêtre transparente en PC fume.

IP67 - Surface.

/RR: Avec réglettes de neutre et de terre.

Prévus pour les sites d'installation de points d'alimentation électrique des machines fixes, outils mobiles ou équipements électriques auxiliaires

PRYMA COMPLET

COFFRETS POUR PRISES DE COURANT IP67

Montages spéciaux



Coffrets simples.



Boîtes à prises de courant montées et câblées.



Coffrets avec prises et protections montées et câblées.

Marche à suivre



1. SÉLECTIONNEZ LA BOÎTE.



2. CHOISISSEZ LES PRISES DE COURANT.



3. INDIQUER LA PROTECTION REQUISE.



4. ENVOYEZ TOUTES LES INFORMATIONS À NOTRE SERVICE TECHNIQUE.

Demandez le devis et les conseils techniques à l'adresse export@ide.es

Possibilité de montages spéciaux équipés de n'importe quelle combinaison de prises de courant montées et câblées, sans commande minimale

Proposition de bases pour coffrets Pryma Complet

BASES ENCASTRABLES IP67 TYPE SCHUKO

BASES ENCASTRABLES IP67



RÉF.	Pôles	I	Tension
00105	2P+E	16A	250 V



RÉF.	Pôles	I	Tension
02801	2P+E	16 A	200/250 V
03802	3P+E	16 A	380/415 V
03803	3P+N+E	16 A	200/415 V
02804	2P+E	32 A	200/250 V
03805	3P+E	32 A	380/415 V
03806	3P+N+E	32 A	200/415 V

Voir notre gamme complète de fiches et de prises à la page 394

Accessoires PRYMA



FENÊTRE
TRANSPARENTÉ



VIS POUR
FENÊTRE



SUPPORT
PORTE-RAILS



POIGNÉE PORTE-BOÎTE



PRESSE-ÉTOUPE

Réglettes de terre et neutres

Sur certains marchés, les normes techniques d'installation exigent que les conducteurs neutres et de terre soient raccordés à une réglette collectrice commune. La base de ces boîtes présente les supports prévus à cet effet. Les réglettes de terre et neutres seront vissées sur ces supports, qui sont fournis en accessoire.

Ils peuvent être fournis pré-montés en commandant les références /RR.

Structure pour réglettes de neutre et terre

Réf.	Terminal		Section de câble	
	N	E	NEUTRE	MISE À LA TERRE
22008	8+2	8+2	1x(10-25 mm ²)+1x(4-10 mm ²)+8x(2.5-6 mm ²)	1x(10-25 mm ²)+1x(4-10 mm ²)+8x(2.5-6 mm ²)
22009	12+2	12+2	1x(10-25 mm ²)+1x(4-10 mm ²)+12x(2.5-6 mm ²)	1x(10-25 mm ²)+1x(4-10 mm ²)+12x(2.5-6 mm ²)

Accessoires et vis

	Réf.
Poignée de coffret pour installations mobiles 140x40	92110
Poignée de coffret pour installations mobiles 110x35	92110/1
Support pour cadenas de sécurité	77670
Support métallique	48205
Support porte-rails	77430
Couvercle couvre-modules gris (6 modules)	77590
Capuchons hermétiques (4 pièces)	77650
Vis en acier inoxydable (4x19)	94292
Écrou plastique pour prises de courant	94293
Charnière intérieur cadre base	77020
Vis M11X23	77760

Passage de cloison et presse-étoupe

	Réf.
Passage de cloison M25	94273
Passage de cloison M40	94274
Presse-étoupe M25 IP68-69	92580
Presse-étoupe M32 IP68-69	92582
Presse-étoupe M40 IP68-69	92584
Écrou presse-étoupe M25	92581
Écrou presse-étoupe M32	92583
Écrou presse-étoupe M40	92585

Fenêtres transparentes

	Réf.
9 modules	86020
13 modules (92640 doit être commandée)	86040
Vis M4x15 pour fenêtres	92640

Réglettes de terre et neutres

	Réf.	Pour modules	Pour coffret référence
Support + réglette de terre et neutre 2x(2+8 entrées)	22008	9-26	178M - 178P - 1724GM
Support + réglette de terre et neutre 2x(2+12 entrées)	22009	13	1712GM



Bureaux Centraux

Leonardo da Vinci 2
Pol. Ind. Los Huertos
E-50800 Zuera
Saragosse (Espagne)

Centre logistique

Guttemberg 48
Pol. Ind. Los Huertos
E-50800 Zuera
Saragosse (Espagne)

Tél : +34 976 451 080**E-mail :** ide@ide.es**Web :** www.ide.es

